

Manual de operación y mantenimiento

Portador de grasa de parrilla



PELIGRO: Leer este manual de funcionamiento y mantenimiento detenidamente antes de la instalación, el mantenimiento o la utilización de este equipo. La instalación, el servicio o el uso incorrecto de este equipo, o la modificación de este equipo, pueden causar graves daños a la propiedad, lesiones corporales o la muerte.

Modelos

LS 1 60 GG 10SS-NA-H –
Portador de grasa de parrilla 27.2kg/30.2 l (60 Lb/8 Gal)
10SS-NA-H – Portador con calefacción 34 kg/37.8 l (75 Lb/10 Gal)

Acerca de este manual

Conserve este manual en un lugar seguro para futura referencia.

Acerca de Frontline International, Inc.

- Mediante su dedicación al desarrollo, la manufactura y la distribución de sistemas de gestión de aceite de cocina de calidad, Frontline International, Inc. es una de las principales fuentes mundiales de soluciones de equipo que suministra, contiene, monitorea, extrae, transporta o filtra aceite de cocina de forma segura y eficiente para el reciclaje y uso inmediato en las premisas.
- Siendo una organización que se centra en todas las partes interesadas, nuestra sostenibilidad depende de las iniciativas que benefician a asociados, clientes y a la comunidad: desde técnicas de manufactura responsables hasta la conservación de los recursos y las métricas del rendimiento.
- Con nuestra valiosa red de expertos en servicio e instalación, nuestros productos de marca y nuestros productos hechos a la medida aumentan la productividad, mejoran las operaciones y ahorran costos a los profesionales en el expendio de alimentos, la hospitalidad y otros mercados en todo el mundo, todos los días.

Índice

Vista de las piezas	1
Funcionamiento	2
Bompear grasa hacia el depósito de aceite de desecho	3
Solución de problemas (la grasa no se bombea)	5
Precauciones y notas	6
Garantía	7

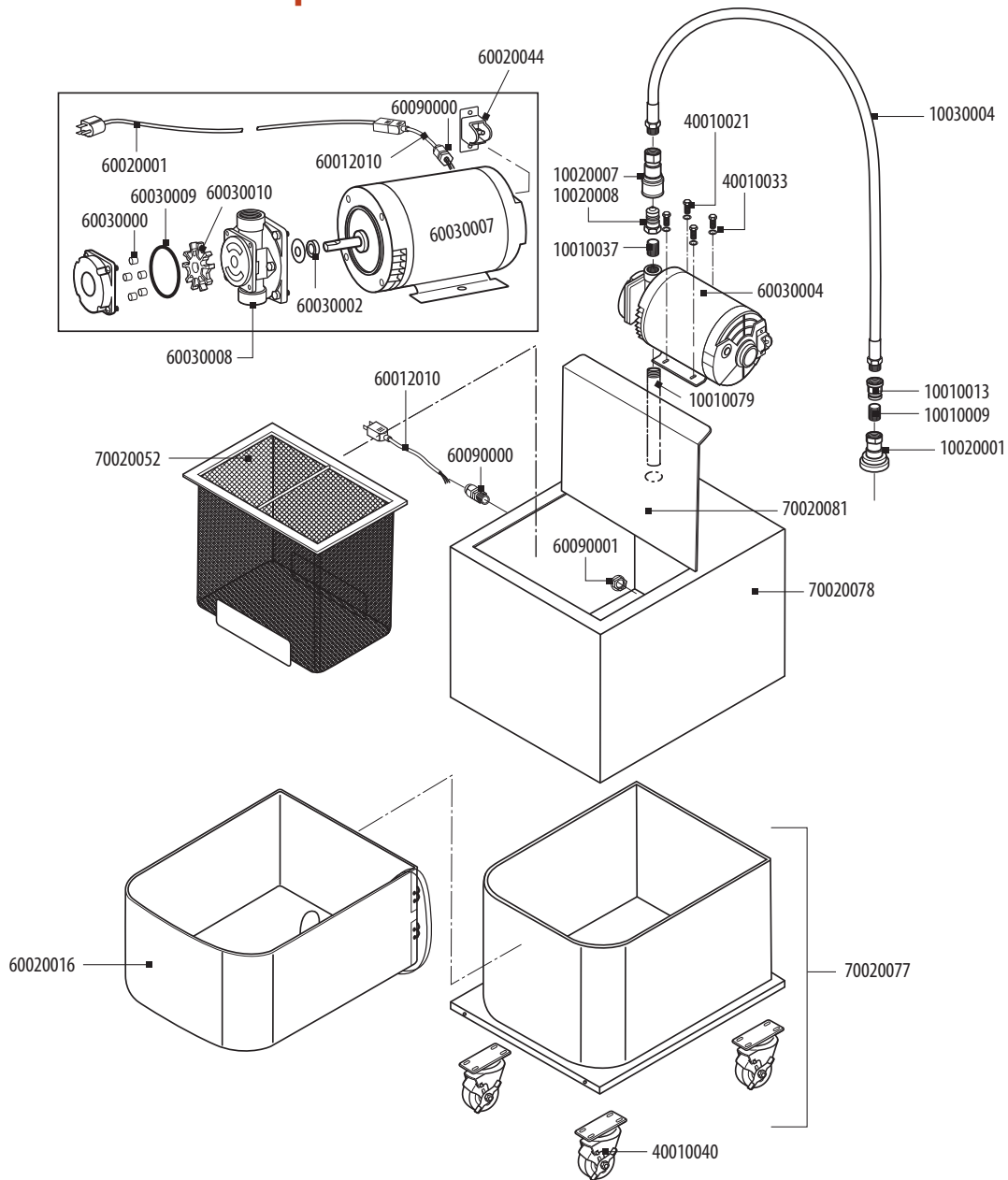
Registre sus números de serie y de modelo

Encuentre los números de serie y de modelo entre el asidero del portador, en la parte posterior del motor. Registre los números en el espacio siguiente para información de la garantía y las piezas.

Número de modelo: _____

Número de serie: _____

Vista de las piezas



Número de pieza y descripciones de las piezas del portador de grasa de parrilla

1002007	Acople de desconexión rápida de 3/4"	40010040	Rueda giratoria de polietileno de 3" c/freno de bloqueo superior	60030008	Cabezal de bomba para motor de 1/2 HP
10030004	Tubo flexible blanco kleenflow de .750 X 48" c/extremos rígidos con rosca de 3/4"	60012010	Cable de alimentación de 10"	60030009	Anillo sellador de silicona para bomba de portador
10010013	Acople reductor galvanizado de 3/4" x 1/2"	60020001	Cable de alimentación del portador	60030010	Engranaje del rotor de bomba de portador
10010009	Boquilla estrecha galvanizada de 1/2"	60020016	Correa del calentador de 120V 250W	60090000	Liberador de tensión abovedado con rosca de 1/2" para cable
10020001	Acople de desconexión rápida de 1/2"	60020044	Interruptor de motor	60090001	Tuerca de liberador tensión de 1/2" para cable
10020008	Boquilla de desconexión rápida de 3/4"	60030000	Rodillos de bomba: Rodillos blancos de teflón (juego de 5)	70020077	Chasis rodante LS-1-60GG
10010037	Boquilla estrecha galvanizada de 3/4"	60030002	Kit sellador para bomba del portador	70020052	Cesta de portador de grasa
10010079	Boquilla galvanizada de 3/4" x 12"	60030004	Bomba y motor de 1/2 HP	70020078	Estructura LS-1-60GG
40010021	Tornillo de cabeza hexagonal sin ranura de 5/16" -18 x 3/4"	60030007	Motor de portador de 1/2 HP sólo c/cable de alimentación e interruptor	70020081	Tapa LS-1-60GG
40010033	Arandela de seguridad partida a la mitad 18-8 SS de 5/16"				



PELIGRO: Esta estación de filtrado está destinada al uso con aceite y grasa caliente a temperaturas entre 38°C (100°F) y 190°C (375°F). Utilizar siempre ropa de protección, guantes resistentes al calor, delantal resistente al calor y gafas al momento de utilizar este equipo. El uso incorrecto de este equipo puede provocar lesiones graves o la muerte.

Funcionamiento

Siga estos pasos al trabajar con su portador.

1. Complete todas las operaciones con el equipo de seguridad adecuado, que incluye gafas protectoras, guantes para aceite caliente y un delantal para aceite caliente.



IMPORTANTE: Nunca vacíe grasa en el portador sin antes colocar la cesta del filtro en su lugar, ya que esto podría provocar daños graves a la bomba.

2. Compruebe que la cesta del filtro esté en su lugar antes de vaciar la grasa en el portador.



CESTA DEL PORTADOR DE GRASA

3. Con el raspador, raspe la grasa y los residuos hacia el desagüe, situado en la parte delantera de la parrilla. Vacíe la grasa de la parrilla usada en el portador, pero tenga cuidado con la grasa caliente.



4. El portador de grasa debe estar enchufado a una toma de corriente activa cercana a la parrilla para mantener la grasa en estado líquido. Si esto no es posible, mueva el portador y enchúfelo a una toma de corriente activa durante dos a cuatro horas (o hasta que la grasa esté en estado líquido) antes de que la grasa de la parrilla puede ser bombeada hacia el depósito de almacenamiento.

NOTA: no enchufe la calefacción del portador a la toma de corriente en el panel de control para calentar la grasa, ya que esta únicamente se activa cuando se presiona el botón "push to pump" (Presionar para bombear).



ENCHUFE DEL MOTOR CON CABLE:
 CONECTE EL CABLE DE ALIMENTACIÓN
 MOLDEADO (SUMINISTRADO) EN EL ENCHUFE
 DEL MOTOR PARA BOMBLEAR LA GRASA.



ENCHUFE DE LA CALEFACCIÓN CON CABLE:
 CONECTE EL CABLE DE ALIMENTACIÓN
 MOLDEADO (SUMINISTRADO) EN EL ENCHUFE
 DEL MOTOR PARA CALENTAR LA GRASA.

5. La bomba y el tubo flexible se obstruirán si la grasa no está completamente líquida. Compruebe que la grasa está líquida antes de bombear.
6. Cuando el portador de grasa está listo para ser vaciado, cierre la tapa del portador de grasa, y empuje el portador con cuidado hacia el depósito de almacenamiento de aceite usado o estación de bombeo.

PELIGRO: a tapa del portador está diseñada para evitar derrames de aceite y grasa caliente al transportar el portador. No utilizar la tapa o no asegurar correctamente la tapa puede provocar derrames de aceite y grasa caliente, lo que puede conducir a lesiones graves o la muerte.

Bompear grasa hacia el depósito de aceite de desecho

1. Verifique el panel de control del depósito de almacenamiento y compruebe que la luz verde está encendida en el panel. Si no está encendida la luz verde, el sistema no tiene potencia. Consulte la sección de Solución de problemas.
2. Conecte el tubo flexible del portador de grasa a la estación de rellenado del depósito de almacenamiento conectando el acople hembra del portador con el acople macho de la estación de rellenado. Para realizar la conexión, se debe exponer el anillo exterior del acople hembra grande jalándolo hacia atrás y, a continuación, presionarlo sobre el acople macho en el depósito.
3. Compruebe que la conexión es segura tirando del tubo flexible. Tenga en cuenta que la grasa debe estar en estado líquido (caliente) para que la bomba funcione correctamente.

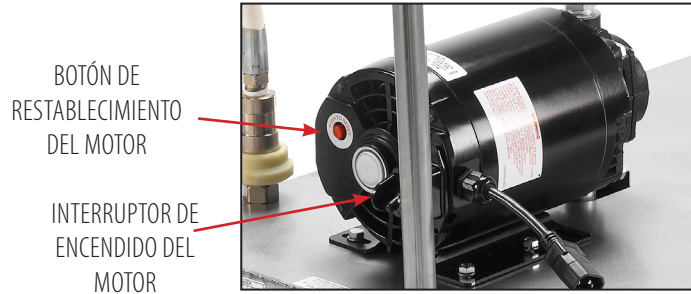


4. Retire el cable eléctrico de la calefacción y enchufe el cable en el motor a la parte superior del portador y a toma de corriente en el panel de control del depósito de almacenamiento.

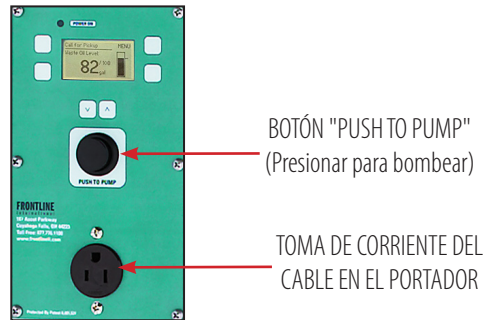


IMPORTANTE: Utilice únicamente la toma de corriente en el panel de control al bombear grasa hacia el depósito. PUEDE OCURRIR UN POSIBLE DESBORDE DEL DEPÓSITO SI LA BOMBA DEL PORTADOR SE ALIMENTA DE UNA FUENTE DE ALIMENTACIÓN DIFERENTE.

5. Gire el interruptor en la parte posterior del motor a la posición de ENCENDIDO.



6. Presione y MANTENGA PRESIONADO el botón negro en el panel de control marcado "PUSH TO PUMP" (Presionar para bombear).



7. Cuando el portador esté vacío de grasa, continúe presionando el botón y deje la bomba correr unos 30 segundos adicionales.
Cuando termine, suelte el botón negro en el panel de control.



Nota: La bomba debe emitir un sonido diferente cuando el portador está vacío.

8. Desconecte el tubo flexible y guárdelo en un lugar seguro hasta la próxima vez que lo necesite.
9. Desconecte el cable de alimentación del panel de control del depósito y mueva el portador de regreso a la parrilla. Enchufe el cable a la calefacción y a una toma de corriente para mantener el portador caliente.
10. Limpie el tamiz del filtro con agua caliente con jabón o un desengrasante.
11. Seque la cesta del filtro y colóquela de nuevo en el portador.
12. Limpie el exterior del portador con un limpiador de acero inoxidable y un paño suave.
No utilice productos abrasivos ya que podría rayar y arruinar el acabado del portador.

Solución de problemas (la grasa no se bombea)

Vea la tabla a continuación para resolver los problemas.

PROBLEMA	CAUSA PROBABLE	ACCIÓN CORRECTIVA
El motor del portador no funciona.	El motor del portador no está encendido.	Encienda el motor con el interruptor en la parte posterior del motor.
	Se activó el interruptor de restablecimiento del motor.	Presione el interruptor de restablecimiento del motor en la parte posterior del motor.
	El cable de alimentación del portador no se conecta correctamente.	Compruebe que el cable de alimentación del portador esté completamente enchufado al motor y a la toma de corriente en el panel de control.
	El depósito o el panel de control en el estación de rellenado no tiene potencia.	
Compruebe que la toma eléctrica donde está conectado el panel de control del depósito o del estación de rellenado tenga corriente.		
Si la toma eléctrica no tiene corriente, compruebe que no se ha desconectado el interruptor de circuitos o que la toma eléctrica está en un interruptor que se ha desactivado.		
El motor está encendido pero no bombea aceite.	Los acoples no están conectados correctamente.	Compruebe que el acople hembra está conectado correctamente al acople macho.
	El tubo flexible del portador puede estar obstruido con grasa.	Enjuague el tubo flexible con agua caliente para disolver la grasa que pueda estarlo obstruyendo.
	La bomba del portador puede estar obstruido con grasa.	Quite los cuatro tornillos en la parte delantera de la bomba y limpie los puertos de entrada y de salida de la bomba, y el engranaje de rotor.
		Compruebe que no haya nada que bloquee el tubo de entrada que va hacia la grasa.
		Compruebe que la grasa que se está desechando está en estado líquido.
Llame al 330-861-1100 si ha revisado todo lo anterior y el problema persiste.		

Precauciones y notas

Observe estas precauciones y notas.

1. Vaciar la grasa en el portador sin antes colocar la cesta del filtro en su lugar causará daños graves a la bomba y al depósito de almacenamiento. De hacerlo, quedará anulada la garantía de su equipo. **Siempre mantenga la cesta en su lugar cuando vacíe la grasa en el portador.**
2. No intente nunca bombear grasa sólida o fría; así se obstruirá la bomba. Compruebe que la grasa está líquida antes de bombear.
3. No opere nunca la bomba con **agua** o con **agua y grasa**.
4. No bombee la grasa si la luz verde en el panel de control no está encendida.

PRECAUCIÓN: No retire la cesta del filtro de acero inoxidable del portador cuando vacíe grasa en él. Esto provocará daños graves al equipo y anulará la garantía.



Garantía

Garantía limitada para los aparatos de Frontline International, Inc.

Sujeto a las siguientes condiciones, Frontline International Inc. ofrece las siguientes garantías limitadas únicamente al comprador original para los aparatos y piezas de repuesto de Frontline International:

EQUIPO NUEVO: Las piezas genéricas del nuevo aparato, excepto las lámparas, que resulten defectuosas en material o mano de obra en un periodo de un (1) año a partir de la fecha de envío original, se repararán o reemplazarán sin cargo, pero el comprador debe pagar el envío a la fábrica en Cuyahoga Falls, Ohio, o a un distribuidor autorizado. Las piezas genéricas en los sistemas incluyen específicamente el calefactor, el interruptor de nivel y el panel de control. Los motores, bombas y abusos del cliente no están cubiertos por esta garantía.

PIEZAS DE REPUESTO: Cualquier pieza del aparato, excepto las lámparas, que resulte defectuosa en material o mano de obra en un periodo de noventa (90) días a partir de la fecha de la instalación original, se reparará o reemplazará sin cargo, pero el comprador debe pagar el envío a la fábrica en Barberton, Ohio, o a un distribuidor autorizado.

Esta garantía para piezas del equipo nuevo cubre la reparación o el reemplazo de la pieza defectuosa, y los costos de mano de obra para desinstalar e instalar cualquier pieza genérica especificada anteriormente. Las piezas de repuesto no cubren la mano de obra.

FRONTLINE
i n t e r n a t i o n a l